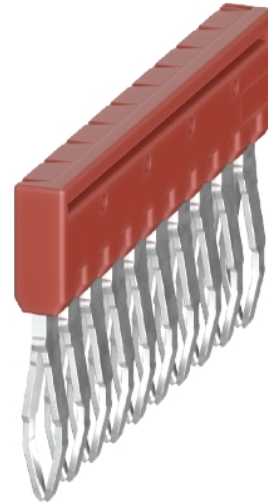


Data sheet

Commercial Art.No.: 0D.202.4027.5

jumper bar IVB WTPN 1.5-10

jumper bar IVB WTPN 1.5-10 modular spacing 3.5 mm, insulated yes, number of poles 10, color red, mounting method pluggable, inflammability class of insulation material acc. with ul94 V0



Commercial Art.No.	0D.202.4027.5
EAN	4049088718076
Order Unit	100

Technical data

general

color	red
inflammability class of insulation material acc. with UL94	V0
modular spacing	3.5 mm
number of bridged clamps	10
mounting method	pluggable
insulated	yes
model	cross connector

classification

ETIM 9.0	EC000489
----------	----------

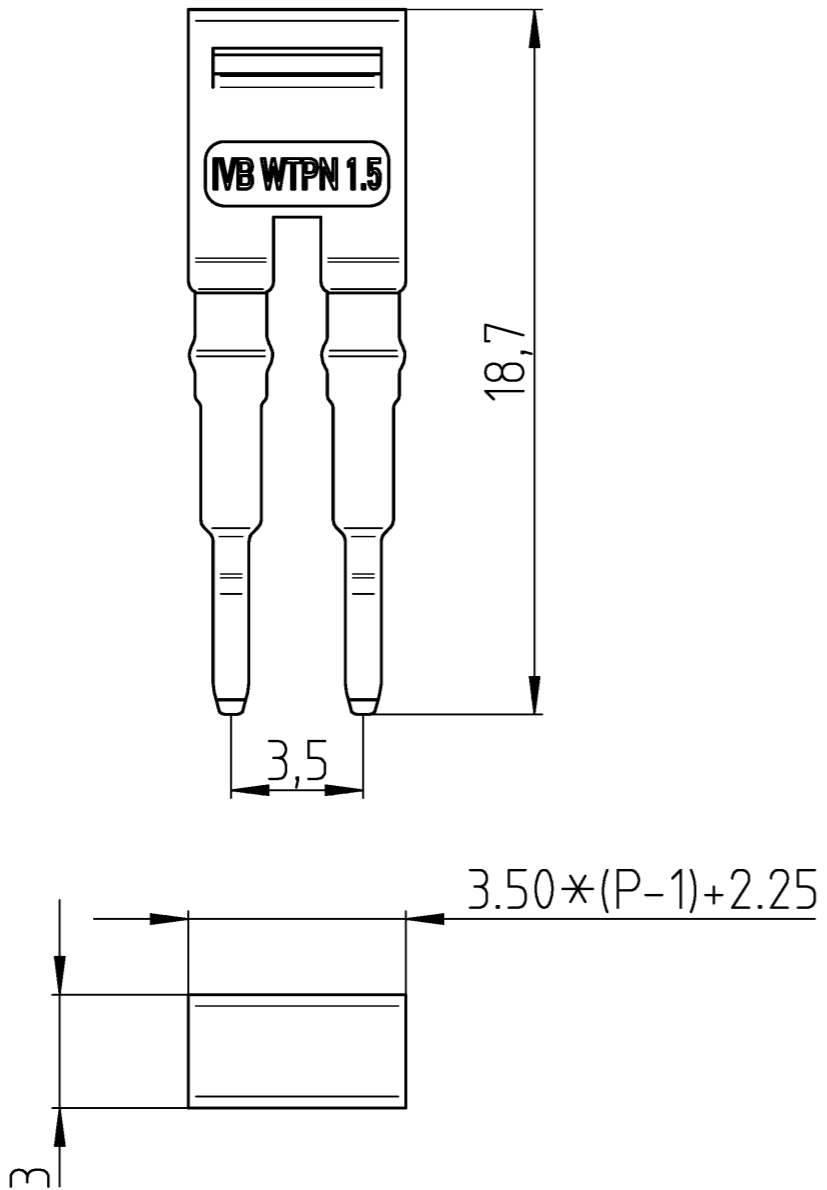
product compliance

REACH-SVHC conformity status	compliant
------------------------------	-----------

A
 © Alle Rechte vorbehalten
 © All rights reserved
 Vertraulich
 Confidentiality Class.

B
 These dimensions will be especially checked at delivery
 Only inspection dimensions
 With /E marked dimensions are only valid for internal use

C
 Diese Maße werden bei Abnahme besonders geprüft
 Ausschließlich Prüfmaße
 Mit /E gekennzeichnete Maße sind nur für interne Zwecke gültig



1:1

Weitere Daten siehe KATALOG oder eKatalog
 additional data see CATALOG or eCATALOG
www.wieland-electric.com
eshop.wieland-electric.com

Bestell-Nr. /order no.	Polzahl P /number of poles P	Typ /type	Farbe /colour	VPE: packaging unit:
0D.202.3227.5	2	IVB WTPN 1.5-2	rot / red	250
0D.202.3327.5	3	IVB WTPN 1.5-3	rot / red	
0D.202.3427.5	4	IVB WTPN 1.5-4	rot / red	200
0D.202.3527.5	5	IVB WTPN 1.5-5	rot / red	
0D.202.4027.5	10	IVB WTPN 1.5-10	rot / red	100
0D.202.5027.5	20	IVB WTPN 1.5-20	rot / red	

Tolerierung Size ISO 14405 ☺ / Tolerance system Size ISO 14405 ☺. (This ISO-standard describes the envelope principle. According to the envelope principle the deviations of form and parallelism are limited by the size tolerances).		ja/yes <input checked="" type="checkbox"/> Stoffverbots- und Deklarationsliste nach WN 5020.010 ist einzuhalten. Conformity with Wieland document WN 5020.010 e (list of prohibited / declarable hazardous substances) to be declared!	
Freitoleranz nach General tolerance		1. Verwendung: First Use:	
Werkstoff / Material		Tag/Date	Name
Maßstab / Scale		gezeichnet drawn	Holler
5:1		Elektronische Freigabe Electronic Release	
Vol. mm ³ / Ofl./Srf. mm ²		Ersatz für / Replacement for:	
Index Datum / Blatt Date / Sheet		Type Benennung/Title	
Änderung / Revision		VERBINDUNGSSTECKER connection plug	

